

	Výrobca: F&F Filipowski sp. j. ul. Konstancyńska 79/81, 95-200 Pabianice tel./fax (+48 42) 215 23 83 / (+48 42) 227 09 71 www.fif.com.pl; e-mail: biuro@fif.com.pl
	Distribútor: FIRN elektro s.r.o. Bratislavská 432, 010 01 Žilina, SR www.firn.sk, firn@firn.sk, +421 41 5166 109
STR-W snímač vetra	
<p>Nevhadzujte toto zariadenie do komunálneho odpadu spolu s iným odpadom! Podľa zákona o odpade z elektrozariadení možno elektroodpad z domácnosti bezplatne a v akoľvek množstve odovzdať na zbernom mieste zariadenom na tento účel alebo v obchode pri kúpe nového zariadenia (podľa zásady starý za nový, bez ohľadu na značku). Elektroodpad vyhodíte do koša alebo ponechajú v prírode predstavuje hrozbu pre životné prostredie a ľudské zdravie.</p>	

Účel

Ovládač STR-W je spolu s externým snímačom vetra určený na monitorovanie aktuálnej rýchlosti vetra. Ak rýchlosť vetra prekročí nastavenú hraničnú hodnotu, aktivuje sa interné relé. V kombinácii s ovládačmi žalúzií STR-3 alebo STR-4 umožňuje vytvoriť systém, v ktorom sa v prípade príliš silného vetra zatvoria okenné rolety, žalúzie alebo markízy.

Prevádzka

Regulátor pracuje v dvoch režimoch:

• Kontinuálny režim

- Ak rýchlosť vetra prekročí nastavenú hodnotu, vnútorný kontakt relé sa aktivuje a zostane aktívny, kým je rýchlosť vetra nad nastavenou úrovňou. V kombinácii s roletovými ovládačmi STR-3 a STR-4 takýto režim zabezpečuje, že rolety sú pri silnom vetre zatvorené a zablokované v zatvorenej polohe, kým vietor neprestane fúkať. Úroveň rýchlosti vetra, pri ktorej sa aktivuje relé, je plynule nastaviteľná v rozsahu od 30 km/h (poloha A) do 80 km/h (poloha B).

• Impulzný režim

- Ak rýchlosť vetra prekročí nastavenú hodnotu, vnútorný kontakt relé sa na približne 1,5 s zopne a vyšle jednorázový signál na vypnutie do ovládačov roliet. V kombinácii s ovládačmi roliet STR-3 a STR-4 takýto režim zabezpečuje, že rolety sa pri silnom vetre zatvoria, ale potom má používateľ možnosť kedykoľvek rolety otvoriť. Úroveň rýchlosti vetra, pri ktorej sa aktivuje relé, je plynule nastaviteľná od 20 km/h (poloha D) do 70 km/h (poloha C).

Výber režimu sa vykonáva pomocou otočného gombíka na prednej strane zariadenia.

Signalizácia

Zelená LED U: napájanie regulátora

Červená LED OUT:

- nepretržitý režim - aktivácia kontaktu a prekročenie nastavenej rýchlosti vetra je signalizované nepretržitým svietením LED. "
- impulzný režim - aktivácia kontaktu a prekročenie nastavenej úrovne rýchlosti vetra je signalizované trvalým svietením LED. Po vypnutí kontaktu LED bliká po celý čas, keď je intenzita vetra vyššia ako nastavená úroveň.

Montáž

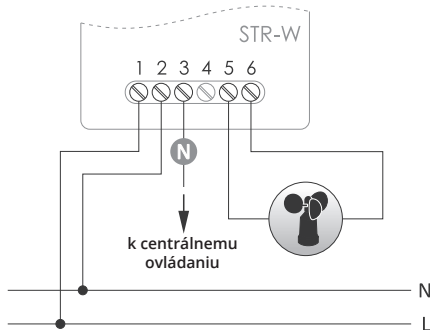
1. Odpojte napájanie.
2. Regulátor STR-W inštalujte na miesto, ktoré nie je vystavené priamemu pôsobeniu poveternostných vplyvov.
3. Externý snímač vetra namontujte mimo budovy na miesto vystavené vetru.



V prípade potreby je možné kábel k externému snímaču vetra predĺžiť pomocou ďalšieho 2-vodičového kábla (odporúčany priemer vodiča 0,25+0,5 mm²). Pozornosť treba venovať správnej ochrane miesta pripojenia pred vlhkosťou a poveternostnými podmienkami. V prípade dlhých káblov (> 20 m) sa odporúča použiť tienené káble. Tienenie kábla by malo byť pripojené na jednej strane kábla na úroveň PE (zem).

4. Pripojte externý snímač vetra k svorkám S1 a S2 na regulátore STR-W (v ľubovoľnom poradí).
5. Pripojte ovládač v súlade so zvolenou prevádzkovou schémou.
6. Pomocou potenciometra nastavte zvolený prevádzkový režim a rýchlosť vetra.
7. Zapnite napájanie.

Schéma zapojenia



Opis svoriek

- 1 - napájanie L
- 2 - napájanie N
- 3 - signálny výstup OUT (vnútorný kontakt spína napájajúcu úroveň N)
- 5,6 - signálny vstup S1-S2 z externého snímača vetra

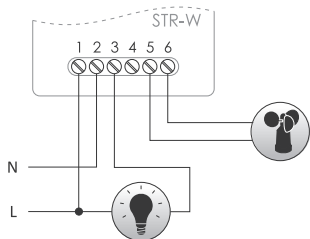


Pri použití ovládačov roliet napájaných napätím 12/24 V je potrebné použiť pomocné relé, napr. PK-1P.

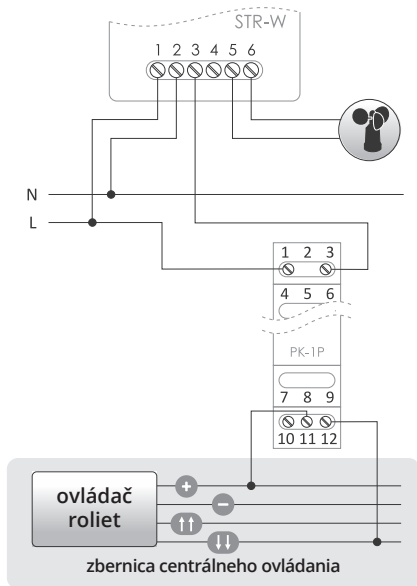


Priame pripojenie regulátora STR-R na vstupy 24 V regulátorov STR-4 alebo STR-3D spôsobí ich poškodenie a riziko požiaru alebo úrazu elektrickým prúdom (pozri schému - prepojenie s nízkonapäťovým systémom).

Príklady pripojenia



Pripojenie STR-W ako alarmu prekročenia intenzity vetra



Prepojenie s nízkonapäťovým systémom

Technické parametre

Relé

Napájanie	100 až 265 V AC
Kontakt	aktivácia spôsobí, že sa na výstupe objaví napájacia úroveň N
Max. zaťaženie (AC-1)	2 A/230 V
Príkon	
Pohotovostný režim	0,2 W
Prevádzka	0,6 W
Prevádzková teplota (bez kondenzácie)	-15 až 50 °C

Signalizácia

Napájanie	zelená LED
Spínanie	červená LED
Pripojenie	skrutkové svorky 4,0 mm ²
Uťahovací moment	0,5 Nm
Rozmery	67 × 50 × 26 mm
Izolácia (napájanie, kontakt, senzor)	≥500 V
Montáž	povrchová
Krytie	IP20

Loпатkový snímač rýchlosti vetra

Pripojenie	2 × 0,25 mm ² /l=5 m
Montážny úchyt	oceľový L profil
	150 × 70 × 3 mm
Rozmery	ø80 × 85 mm
Montáž	skrutka N6
Krytie	IP65

Všeobecné bezpečnostné upozornenia

- Toto zariadenie musí inštalovať kvalifikovaná osoba v súlade s platnými predpismi a normami.
- Pred uvedením zariadenia do prevádzky sa uistite, že je správne pripojené k elektrickej sieti.
- Nepoužívajte zariadenie v prostredí s vysokou vlhkosťou, prachom alebo extrémnymi teplotami, ak na to nie je určené.
- Akékoľvek manipulácie so zariadením by mali byť vykonané iba pri odpojení napájania.
- Zariadenie nesmie byť opravované ani rozoberané užívateľom. Opravy by mal vykonávať iba kvalifikovaný servisný technik.
- Zariadenie nikdy nepoužívajte, ak je poškodené alebo ak je viditeľné poškodenie káblov, zásuviek alebo iných napájacích častí.
- Nepoužívajte zariadenie, ak je zdrojom nadmerného hluku, vibrácií alebo iných neobvyklých prejavov, ktoré by mohli signalizovať poruchu.
- Toto zariadenie používajte iba na účely, na ktoré je určené, a v súlade s pokynmi výrobcu v tomto návode.
- Dodržujte všetky bezpečnostné pokyny, aby ste minimalizovali riziko zranenia pri manipulácii so zariadením.

Záruka

Na produkty F&F sa vzťahuje záruka 24 mesiacov od dátumu nákupu. Záruka je platná iba s dokladom o kúpe. Kontaktujte svojho predajcu alebo priamo nás.

Vyhľadanie CE

poločnosť F&F Filipowski sp.j. vyhlasuje, že zariadenie spĺňa požiadavky smernice LVD 2014/35/EU pre nízke napätie a smernice EMC 2014/30/EU o elektromagnetickej kompatibilite. Vyhlásenie spolu s odkazmi na normy, pre ktoré sa deklaruje zhoda, je možné nájsť na stránke www.fif.com.pl na podstránke produktu.